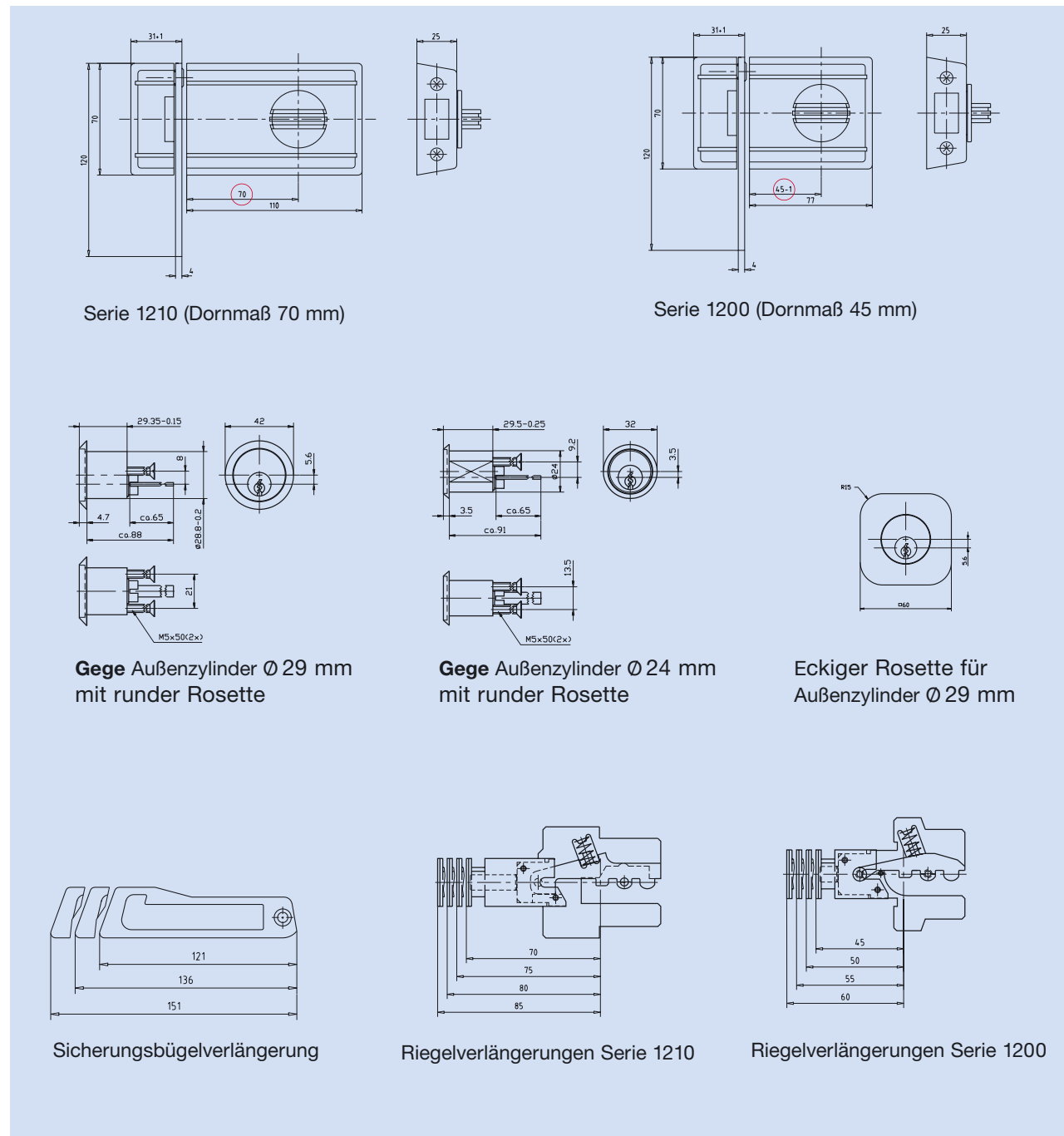


## Technische Angaben



## Sicherheits-Zusatzschlösser Serie 1200/1210 mit universellem Einsatzbereich



An jeder gut gesicherten Eingangstür sollten zwei Schlösser angebracht sein.

„Zwei Schlösser = zwei Riegel“, ergibt eine Erhöhung der Widerstandswerte von Eingangstüren“.

Die Zusatzschlossserie 1210 wurde speziell für den Einbau in Falz- und Stumpftüren entwickelt. Im Gegensatz dazu wird die Serie 1200 vorzugsweise für den Einsatz an Aluminium-, Stahl- oder Kunststoff-Profiltüren verwendet.



Kaba Gege GmbH  
Wiener Straße 41- 43, A- 3130 Herzogenburg  
Tel. 0043/(0)2782/808-0\*, Fax 0043/(0)2782/808-5505  
<http://www.kabagege.com>

Niederlassungen:  
Wiener Straße 46, A- 3730 Eggenburg  
Tel. 0043/(0)2984/3369, Fax 0043/(0)2984/3923  
Ferdinandstraße 6, A- 1020 Wien  
Tel. 0043/(0)1/214 86 17, Fax 0043/(0)1/214 86 19

Niederlassung Türsysteme:  
Am Concorde Businesspark E 1/4, A- 2320 Schwechat  
Tel. 0043/(0)1/706 58 66, Fax 0043/(0)1/706 58 56



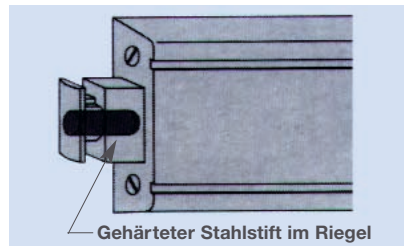
Technische Änderungen vorbehalten  
1200/1210, 11/01 / Mat. 11609170



# Türe geöffnet - trotzdem geschützt: Sicherheits-Zusatzschlösser Serie 1200/1210

## Die bewährten Gege Zusatzschlösser weisen eine Reihe von Vorteilen auf:

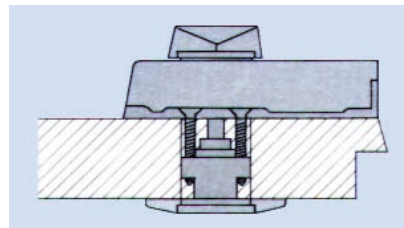
- Ein drehbarer, gehärteter Stahlstift im Riegel verhindert ansägen



Gehärteter Stahlstift im Riegel

- Sämtliche Teile sind aus Metall, daher hohe Verschleißfestigkeit

- Der Außenzylinder ist mit der Schlossgrundplatte verbunden und daher nicht herausreißbar und durchschlagbar



- Einbruchshemmend entsprechend ÖNORM B 5456

- Durch leichtes Umstellen für linke und rechte Türen verwendbar

- Der Drehknopf ist auch für ältere Personen und Kinder leicht zu betätigen

- Zum Sperren von außen kommen die bewährten Kaba und Gege Sicherheits-Außenzylinder zur Anwendung.

- Der Außenzylinder kann mit drei verschiedenen Rosettenausführungen verwendet werden.



Runde Rosette für Außenzylinder Ø 24 und Ø 29 mm



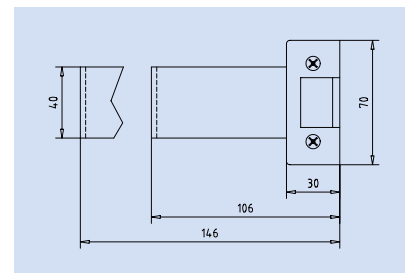
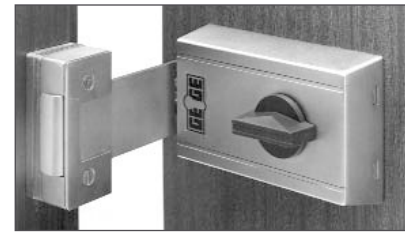
Eckige Rosette nur für Außenzylinder Ø 29 mm



Sicherheitsrosette mit Drehscheibe gegen Kernziehen (bei Serie 1210).

- Riegelverlängerungen mit 5, 10 und 15 mm, sowie entsprechend verlängerte Sicherungsbügel

- Für nach außen aufgehende Türen wurde eine Sicherungsbügeleinrichtung geschaffen, mit der auch dieser Anwendungsbereich abgedeckt werden kann.



## Oberflächenausführungen für Serie 1200 und 1210

	<b>MEN</b>	Metall natur (Serie 1200/1210)
	<b>CH</b>	Verchromt (Serie 1210)
	<b>PAT</b>	Patiniert (Serie 1210)
	<b>VG</b>	Vergoldet (Serie 1210)
	<b>DB</b>	Dunkelbraun (Serie 1200)

## RAL - Oberflächen:

RAL 1013	perlweiß
RAL 3003	rubinrot
RAL 5007	brillantblau
RAL 6011	resedagrün
RAL 8014	sepiabraun
RAL 9011	graphitschwarz
RAL 9016	verkehrsweiß

# Türe geöffnet - trotzdem geschützt: Sicherheits-Zusatzschlösser Serie 1200/1210

## Ausführungen bei Serie 1210

Typ 1210 mit Sicherungsbügel, Drehknopf und Außenzylinder



Typ 1210

Typ 1215 ohne Sicherungsbügel, mit Drehknopf und Außenzylinder

Typ 1216 ohne Sicherungsbügel, mit Innenzylinder (z.B. für Glastüren)

Typ 1217 mit Sicherungsbügel und Innenzylinder

## Ausführungen bei Serie 1200

Typ 1200 mit Sicherungsbügel, Drehknopf und Außenzylinder

Typ 1201\*) Fallenschloss ohne Sicherungsbügel, mit Drehknopf

Typ 1202 Fallenschloss ohne Sicherungsbügel, mit Innenzylinder



Typ 1201

Typ 1205 ohne Sicherungsbügel, mit Drehknopf und Außenzylinder

Typ 1206 ohne Sicherungsbügel, mit Innenzylinder (z.B. für Glastüren)



Typ 1206

Typ 1207 mit Sicherungsbügel und Innenzylinder (z.B. für Glastüren)

\*) Fallenschloss (Typ 1201/1202): Mit der bewährten Einknopfbedienung werden folgende Funktionen betätigt:

- Falle in Normalstellung
- Falle in geschlossenem Zustand arretiert
- Falle in Offenstellung arretiert.

## Kaba Gege Außenzylinder für Zusatzschlösser Serie 1200 und Serie 1210

Gege Außenzylinder Ø 24 mm (für Serie 1200) und Ø 29 mm (für Serie 1210).

Die Außenzylinder sind in den bewährten Gege Zylindersystemen AP 2000, AP 3000, AP 4000, ANS und HKS lieferbar.

Ausführungen:

- mit Sperrbalken 65 mm lang
- inkl. runder Rosette und 3 Stk. Schlüssel
- 2 Schrauben M5 x 50 mm

Standardoberflächen:

- NI vernickelt
- PAT patiniert
- MP Gehäuse Messing poliert Rosette vermessingt



Gege Außenzylinder AZ.24 bzw. AZ.29

Ausführung:

- mit Sperrbalken 50 mm lang
- inkl. runder Rosette und 3 Stk. Wendschlüssel
- 3 Schrauben M5 x 65 mm
- modularer Aufbau

Standardoberfläche:

- vernickelt

Kaba Außenzylinder Ø 29 mm (für Serie 1210) sind in den Kaba Wendschlüsselsystemen gemini S und quattro S lieferbar.



Kaba Außenzylinder AZ.95-4-131